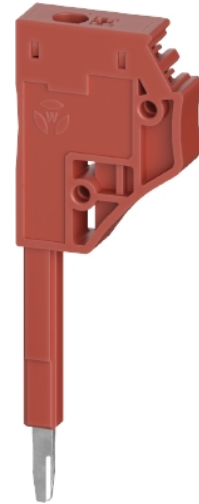


Data sheet

Commercial Art.No.: 0D.204.8055.5

test plug PS 4

test plug PS 4 color red



Commercial Art.No.	0D.204.8055.5
EAN	4049088718274
Order Unit	100

Technical data

general

color	red
wire strip length	8 mm

accessories

wire strip length	8 mm
-------------------	------

classification

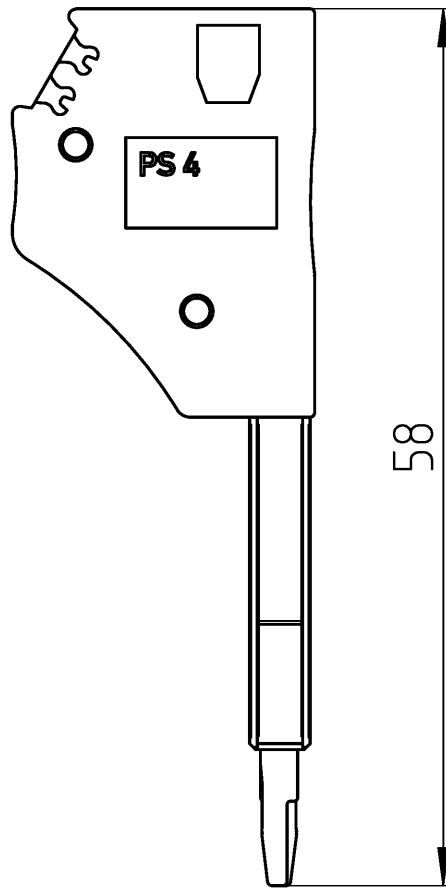
ETIM 9.0	EC000489
----------	----------

product compliance

REACH-SVHC conformity status	compliant
------------------------------	-----------

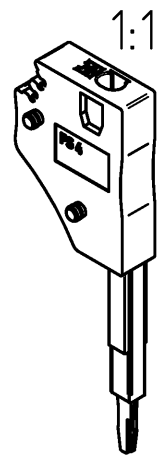
A

© Alle Rechte vorbehalten
 © All rights reserved
 Vertraulichkeitsklasse
 Confidentiality Class: Vertraulich
 Confidential



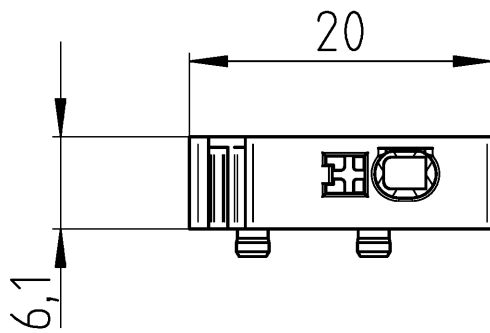
B

These dimensions will be especially checked at delivery
 Only inspection dimensions
 With JE marked dimensions are only valid for internal use



D

Diese Maße werden bei Abnahme besonders geprüft
 Ausschließlich Prüfmaße
 Mit JE gekennzeichnete Maße sind nur für interne Zwecke gültig




Bestell-Nr. /order no.	Typ /type	Farbe /colour
0D.204.8055.5	PS 4	rot / red

Weitere Daten siehe KATALOG oder eKatalog
 additional data see CATALOG or eCATALOG
www.wieland-electric.com
eshop.wieland-electric.com

Tolerierung Size ISO 14405 (E) / Tolerance system Size ISO 14405 (E).
 (This ISO-standard describes the envelope principle. According to the envelope principle the deviations of form and parallelism are limited by the size tolerances).
 ja/yes Stoffverbots- und Deklarationsliste nach WN 5020.010 ist einzuhalten.
 Conformity with Wieland document WN 5020.010 e (list of prohibited / declarable hazardous substances) to be declared!

Freitoleranz nach General tolerance CAD - Zeichnung, keine manuellen Änderungen CAD - drawing, no manual modifications allowed 1. Verwendung: First Use: Blatt: 1 von 1 Sheet: of 1

Werkstoff / Material		Tag/Date	Name	Zeichnung Nr. / Drawing No.		Index
		gezeichnet drawn	12.05.2025	Hollet	0D.204.8055.5 13K	
		Elektronische Freigabe Electronic Release				
Vol.	mm ³	Ofl./Srf.	mm ²	Ersatz für / Replacement for:		
		Type	Benennung/Title			
		PRUEFSTECKER				
		test plug				
Index	Datum / Blatt Date / Sheet	 wieland				
Änderung / Revision						